

Corma Planet Kesici

Model CRCO-830

Model CRCO-1530

Model CRCO-2030

Model CRCO-3030

Model CRCO-4030

Model CRCO-6030



MODEL CRCO-4030 temsili
200mm-1500 mm*



MODEL CRCO-1530 temsili
50 mm-600 mm*

Corma Planet Kesicinin bazı avantajları

- Tamamen yeni, patentli, tek veya çift cidarlı, muflu veya mufsuz borular için ideal kesici
- PE,PP,PVC temiz, talaşsız kesen bıçak
- Sıkıştırma, dönme hızı ve kesme için kullanımı kolay elektrikli fonksiyonlar
- Sıkıştırma insertleri, boru çıkış oluşunun değişimi ve PLC'de önceden programlanmış çapın seçimi ile kolay çap değişimi
- Korugatör fonksiyonları ile senkronize ,sıkıştırma hızı, otomatik bıçak pozisyonu, ve kesme hızı
- Mufsuz borular için çok basit kesme operasyonu
- Çift veya tek cidarlı kendinden muflu boruları keserken boru sıkıştırılarak muftan kesim yapılır.Sonra halen sıkıştırılmış olan boru pozisyonu ayarlanarak, borunun ara bölümünün çıkarılması için ikinci kesim yapılır.
- Kalite kontrol örnekleri için, ikincil kesme fonksiyonu kullanılarak bir veya daha fazla kaburga kesimi
- Müşterilerin ihtiyaçlarını karşılamak üzere ISO 9001-2008 standartlarında üretilmiş olup, Avrupa teknik ve güvenlik şartnamesine uygun CE damgasına sahiptir.

Corma Inc.

10 McCleary Court
Concord (Toronto)
Ontario, Canada
L4K 2Z3
Tel.: (905) 669-9397
Fax: (905) 738-4744
Internet: <http://www.corma.com>
E-mail: info@corma.com

Corma Inc.

10 McCleary Court
Concord (Toronto)
Ontario, Canada L4K 2Z3
Tel: (905) 669-9397
Fax: (905) 738-4744
Internet: <http://www.corma.com>
E-mail: info@corma.com

Corma Inc.

110 East Broward Blvd, Suite 1700
Ft. Lauderdale, FL 33301
United States of America
Tel: (954) 315-3811
E-mail: info@corma.com

International Sales and Service Offices:

Corma Deutschland GmbH

Immermannstraße 13
D-40210 Düsseldorf
Germany
Tel: 49-211-434688
Fax: 49-211-9350150

Corma Deutschland GmbH (Schweinfurt)

Rudolf-Diesel-Str 22
97424 Schweinfurt
Germany
Tel: 49-9721-9469930
Fax: 49-9721-94699320
E-mail: corma_de@corma.com

Corma Eastern Europe

Fatranska Str. 3
P.O. Box 28 D
94901 Nitra
Slovakia
Tel: 421 37 653 7420
Fax: 421 37 653 7420
E-mail: tkrivisik@corma.com

Corma Nippon Inc.

4F Helios Kannai Building
3-21-2 Motohama-Cho, Naka-ku
Yokohama, 231 0004
Japan
Tel: 81-45-222-8892
Fax: 81-45-222-8893
E-mail: cormanpn@beige.ocn.ne.jp

Corma Shanghai Co., Ltd.

588 Qiangye Road
Sheshan Industrial Zone
Songjiang District, Shanghai
201602
P.R. China
Tel: 86-21-5779-4175 & 6
Fax: 86-21-5779-4159
E-mail: cormash@mail.online.sh.cn

Corma Latin America

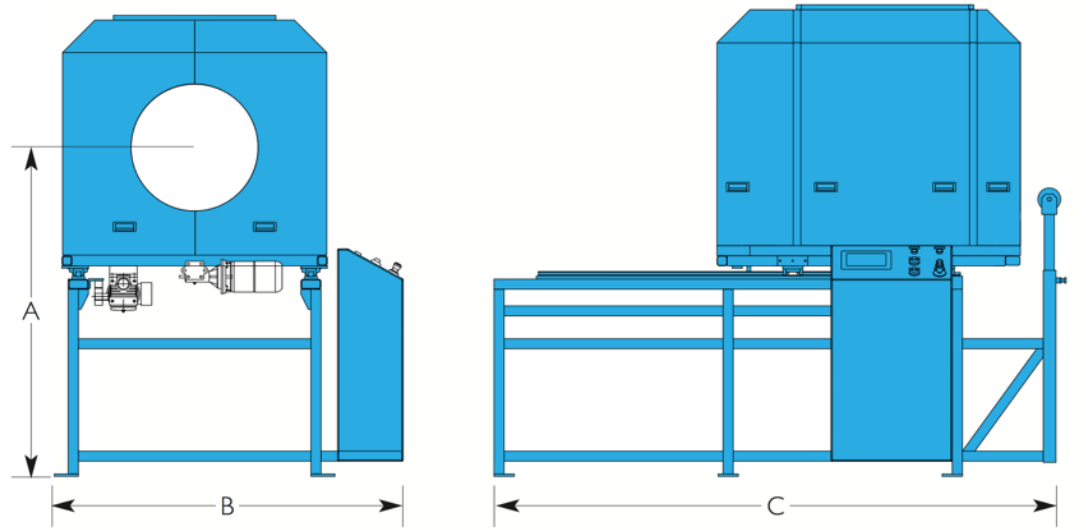
89 Av. Norte y Calle el Mirador,
Colonia Escalon
World Trade Center, torre I of 201A
San Salvador, El Salvador
Tel: 503-2509-0849
Fax: 503-2509-0801
E-mail: fsolano@corma.com

Teknik Özellikler

| Planet Kesici Modeli | Çap aralığı Min- Max | | | |
|----------------------|----------------------|-----------|--------|--------|
| | Milimetre | | İnç | |
| CRCO-830 | I.D.50 | O.D. 300 | I.D.2 | I.D.12 |
| CRCO-1530 | I.D.50 | O.D. 600 | I.D.2 | I.D.24 |
| CRCO-2030 | I.D.100 | O.D. 800 | I.D.4 | I.D.32 |
| CRCO-3030 | I.D.100 | O.D. 1200 | I.D.4 | I.D.48 |
| CRCO-4030 | I.D.200 | O.D. 1500 | I.D.8 | I.D.60 |
| CRCO-6030 | I.D.450 | O.D. 1800 | I.D.18 | I.D.72 |

Makine Ebatları

| Planet Kesici Modeli | A) Merkez Yüksekliği | | Genişlik | | Uzunluk | | Yaklaşık Ağırlık | |
|----------------------|----------------------|-------|----------|------|---------|-----|------------------|-------|
| | mm | in. | mm | in. | mm | in. | kg | lbs. |
| CRCO-830 | 1160 | 45.75 | 1285 | 50.5 | 2720 | 107 | 907 | 2000 |
| CRCO-1530 | 1650 | 65 | 1730 | 68 | 2850 | 112 | 2041 | 4500 |
| CRCO-2030 | 1300 | 51.19 | 1930 | 76 | 2850 | 112 | 2141 | 4720 |
| CRCO-3030 | 1585 | 62.37 | 3100 | 122 | 3965 | 156 | 5443 | 12000 |
| CRCO-4030 | 1845 | 72.63 | 2620 | 103 | 4220 | 166 | 6123 | 13500 |
| CRCO-6030 | 2055 | 81 | 3100 | 122 | 4220 | 166 | 6350 | 14000 |



Corma önceden haber vermeden teknik özelliklerde değişim yapma hakkına sahiptir.
Bu dökümandaki içeriklerin yayım hakkı Corma'ya aittir. Tamamen veya kısmen kopyalanması ve çoğaltılması yasaktır.